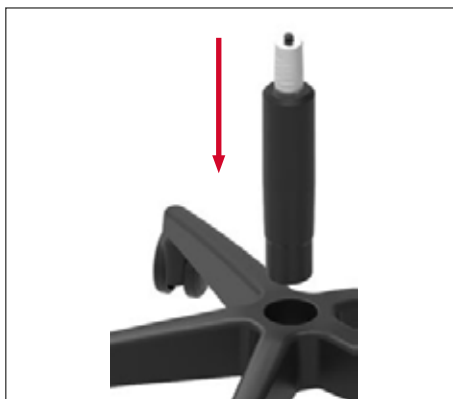
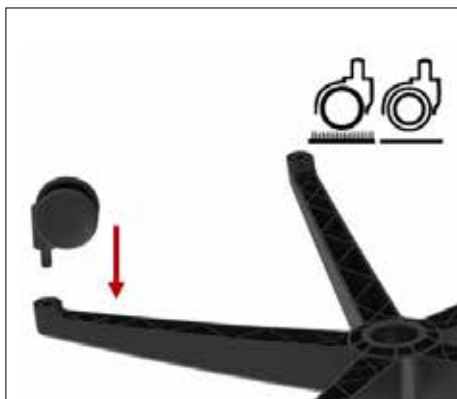


BUDDY^{IS3}



DE_BEDIENUNGSANLEITUNG Der Hersteller haftet nicht für Schäden aus unsachgemäßem Gebrauch oder aus Nachlässigkeiten in der Wartung. Im Rahmen des GS-Zeichens werden Bürostühle mit einer Belastung, die 120 kg Körpergewicht entspricht, geprüft.

GASFEDER

Der Austausch bzw. das Arbeiten an der Gasfeder ist nur durch geschultes Fachpersonal durchzuführen.

E_OPERATING INSTRUCTIONS The manufacturer is not liable for damages due to improper use or negligence of maintenance. The GS-Certificate proves that office chairs are able to carry the body weight of 120 kilo gram.

GAS SPRING

Only trained, specialized staff may be allowed to replace or carry out work on the gas spring.

F_MODE D'EMPLOI Le fabricant n'est pas responsable de dommages résultant d'une utilisation non conforme du produit et de dommages résultant d'opérations de maintenance. Dans le cadre du Certificat GS, les sièges de bureau supportent une charge de 120 kg.

VÉRIN

Tout changement ou tous travaux sur le vérin ne doivent être effectués que par du personnel spécialisé et qualifié.

NL_GEBRUIKSAANWIJZING De fabricant is niet aansprakelijk voor schade die ontstaat door oneigenlijk gebruik of nalatigheid in het onderhoud. Conform het GS-certificaat (gecontroleerde veiligheid) worden kantoordraistoelen getest met een belasting die overeenkomt met 120 kg lichaamsgewicht.

GASVEER

Alleen daarvoor opgeleide vakmensen mogen de gasveer vervangen resp. werkzaamheden aan de gasveer verrichten.

ES_INSTRUCCIONES DE USO El fabricante no se responsabiliza de posibles daños causados a raíz de un uso indebido del producto o de negligencias en el mantenimiento. El certificado GS demuestra que las sillas de oficina son capaces de aguantar un peso corporal de 120 Kg.

RESORTES A GAS

Los recambios y trabajos de los resortes a gas se deberán realizar exclusivamente por personal especializado instruido en la materia.

I_ISTRUZIONI D'USO Il produttore non è responsabile per danni dovuti ad un uso improprio o a negligenza nella manutenzione della merce. Il certificato GS prova che le sedie per ufficio hanno una portata massima di peso corporeo pari a 120 Kg.

POMPA A GAS

Solo staff specializzato può essere autorizzato a farce manutenzione sulla pompa a gas.

AR_ ترکیب و تعلیمات التشغيل